

WT-03 BASE

WT-04 STANDARD

WT-06 FLEX

DIGITAL THERMOMETER

TERMOMETRU DIGITAL

TERMOMETR CYFROWY

ЦНФІАКО ТЕРМОМЕТРО

МЕДИЦИНСКИ

ЭЛЕКТРОНЕН ЕРМОМЕТЪР

TERMOMETP

МЕДИЦИНСКИЙ ЭЛЕКТРОННЫЙ

EN Instructions for use

INTRODUCTION

Dear consumer!

We congratulate you with a B.Well digital thermometer buying! Thank you for choosing our product!

INTENDED PURPOSE

Thermometers are used for measuring body temperature by oral, axillary and rectal method.

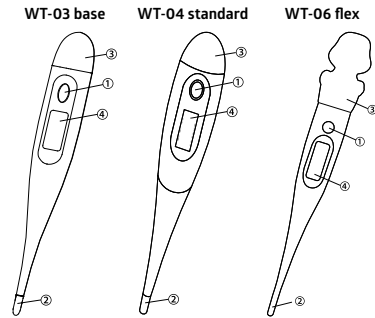
PRECAUTIONS

- The thermometer may be used only for measuring body temperature!
- The minimum measurement time until the beep is heard must be maintained without exception!
- Ensure that children do not use the thermometer unsupervised; some parts are small enough to be swallowed.
- Protect the thermometer from impact and dropping!
- Avoid bending the tip more than 45°!
- Avoid ambient temperatures above 60 °C. NEVER boil the thermometer!
- Use only the commercial disinfectants listed in the section "Cleaning and Disinfecting" to clean the thermometer.
- Batteries and electronic devices must be disposed of in accordance with the locally applicable regulations, not with domestic waste.

WHAT IS A "NORMAL" TEMPERATURE?

Although the generally accepted "normal" temperature reading is 36.6 °C, temperature readings can vary from 35.2 °C to 36.8 °C and still may be considered "normal". Variations in temperature can be attributed to activities such as exercise, smoking, eating and drinking. Your temperature is lower in the morning than in the afternoon. Other variations may be due to the location of the temperature reading: Axillary (armpit measuring), Oral (mouth measuring), Rectal (rectum measuring). While the axillary temperature follows the guidelines previously described, an oral temperature is generally 0.5 °C higher. Rectal temperature will be 1.0 °C higher.

FEATURES OF YOUR DIGITAL THERMOMETER



- ON/OFF button
- Probe tip
- Battery cover
- Display window

CLEANING INSTRUCTIONS

- 1st method.** Clean the thermometer with a soft cloth and isopropyl alcohol diluted with water.
- 2d method.** Wash it with warm soapy water, than wipe with a clean wet cloth and let it dry.
- 3d method.** Clean the thermometer with a soft alcohol wet wipe (wipes for injections are preferred).

PREPARING FOR USE

Press ON/OFF button to activate. The unit would beep and a display would show all the segments for around 2 seconds.

WT-03: Than the thermometer would show a test temperature which is 36,5 °C.

WT-04 and WT-06: The temperature taken last time would be displayed. Then a test temperature which is 37,0 °C will appear for 1 second. If the room temperature is <32,00 °C, Lo°C would be displayed.

WT-03: If the room temperature is >44,0 °C, Hi °C would be displayed.

WT-04, WT-06: If the room temperature is >43,0 °C, Hi °C would be displayed. When "C" appears, the thermometer is ready for temperature measuring.

WT-03: For viewing the temperature taken last time press and hold ON/OFF button for 2 sec.

HOW TO TAKE YOUR TEMPERATURE

● Taking an axillary temperature.

Wipe the underarm with a dry towel and place the probe tip under the arm.

⚠ Attention! Severe sweating may cause incorrect measuring when taking an axillary temperature.

When taking an axillary the temperature keep the arm close to the body so the probe tip is well covered by the arm. Axillary temperatures can vary from 35,2 to 36,8 °C. From the medical point of view taking an axillary temperature is not a high-accuracy way of measuring. For receiving exact figures it is necessary to have a solid contact of tip with the body. When the tip is not in a close contact with the skin the unit beeps earlier and the result of measuring is lower.

● Taking an oral temperature.

Place the probe tip under the tongue as near as possible to the heat pocket. Keep the mouth closed when measuring the temperature. Oral temperatures can vary from 35,7 to 37,3 °C.

⚠ Attention! Such activities as having hot or cold drinks, smoking, exercising may increase or decrease your temperature. Therefore it's important to relax with your mouth closed for about 5 minutes before taking an oral temperature.

● Taking a rectal temperature.

Apply a water-soluble lubricant to the probe cover. Gently insert the probe (around 1 cm) into the rectum. Rectal temperatures can vary from 36,2 to 37,7 °C.

	WT-03	WT-04	WT-06
Axillary	2-3 min	50-60 sec	20 sec
Oral	1 min	40-50 sec	10-15 sec
Rectal	1 min	30-40 sec	6-10 sec

Taking an axillary temperature may take longer time because of the features described above. When the temperature rises slightly the unit beeps.

⚠ Attention! When a unit beeps it doesn't mean that measuring is completed. It only means that your temperature is rising slightly. Keeping the unit for 30-60 sec after the beep is recommended.

Beeps definition:

	WT-03	WT-04	WT-06
Short	t ≥ 37,5 °C	t ≥ 37,8 °C	t ≥ 37,8 °C
Long	t <37,5 °C	t <37,8 °C	t <37,8 °C

In order to prolong the battery life, turn OFF the unit after using pressing ON/OFF button. The unit will automatically turned OFF approximately after 10 minutes.

ⓘ Note: According to hygiene standards do not use for rectal measuring the same unit as used for axillary or oral measuring. Avoid having hot or cold drinks, exercising, smoking or taking a shower directly before measuring.

GENERAL CARE

- Children must use the thermometer under the supervision of adults.
- Do not walk, run or talk during temperature taking.
- Wipe the unit before and after each measurement.
- Store the unit in the protective case when it is not used.
- Do not gnaw the probe tip.
- Do not store the unit under direct sunlight, in dust or humid place. Avoid extreme temperatures.
- Dropping or subjecting your thermometer to strong shocks should be avoided.
- Do not attempt to disassemble the unit, except for battery replacing.
- If the display shows "ERROR"and the measurement doesn't start please contact a service center.

ⓘ Note: The unit may be damaged if

- it is used and/or stored out of determined temperature and humidity conditions;
- it was dropped or had a mechanical injury.

⚠ Contraindications: are not revealed.

REPLACING THE BATTERY

The battery in your digital thermometer needs to be replaced when " " or " " appears in the lower right corner of the display.

To replace the battery:

- Turn OFF the screw of the battery cover (WT-06 only).
- Take the battery cover away from the unit.
- Replace the battery.
- Shut the battery cover back into place.

ⓘ Note: Please keep the battery away from children. Do not store the battery at a high temperature.

SPECIFICATIONS

	WT-03	WT-04	WT-06
Measurement range	32,0 °C - 44,0 °C	32,0 °C - 42,9 °C	32,0 °C - 42,9 °C
Display resolution	0,1 °C	0,1 °C	0,1 °C
Accuracy	Accuracy ±0,1°C for measurement range 35,5 °C - 42,0 °C Accuracy ±0,2°C for measurement range lower than 35,5 °C and higher than 42,0 °C	Accuracy ±0,1°C for measurement range 35,5 °C - 42,0 °C Accuracy ±0,2°C for measurement range lower than 35,5 °C and higher than 42,0 °C	Accuracy ± 0,1°C for measurement range 35,5 °C - 42,0 °C Accuracy ± 0,2°C for measurement range lower than 35,5 °C and higher than 42,0 °C
Auto power OFF	10 min ±2 min	8 min 40 sec ±2 min	10 min ±2 min
Battery	LR41 / SR41	LR41 / SR41	LR41 / SR41
Life of battery	Min 1 year	Min 1 year	Min 1 year
Unit size	128,1 x 18,5 x 10,5 mm	133 x 21 x 11 mm	148 x 22 x 20 mm
Weight (with battery, without case)	- 10 g	- 10 g	- 14 g
Operating condition	Temperature: 10 °C – 40 °C, relative humidity: 30% – 85%		
Storage condition	Temperature: -10 °C – 60 °C, relative humidity: 25% – 90%		

THERMOMETER SET

- Thermometer
- Battery
- Instructions and warranty card
- Protective case

UTILIZATION

The unit must be utilized in accordance with current standards separately from domestic wastes. For utilizing it is necessary to contact special organizations licensed to make utilization.

MEETING STANDARDS

This unit meets EC Requirements for medical equipment 93/42/EEC. Declaration of conformity.

ⓘ Note: You may check the unit accuracy yourself. Pour a vessel (300-500 ml) with warm water from 36 to 41 °C. Put two or more thermometers including one you want to check and a reference one.

Probe tips must be at the same level and 2-3 cm in water. After 1-2 min compare the figures. Their difference must be not more or less than 0,1 °C.

WARRANTY

Warranty period is 2 years from the date of purchase. This warranty doesn't cover any damages caused by improper using, and also battery, protective cover and packaging. When a manufacturing defect is revealed during the warranty period a faulty unit would be repaired or, if repairing is impossible, replaced with another one.

Manufacturing date is on the unit.

LOT: month number, last 2 figures of the year.

ⓘ The manufacturer may change units partially or completely if necessary, without prior notice.

SYMBOL INFORMATION

	FOLLOW INSTRUCTIONS BEFORE USE		DISPOSAL FOR SEPARATE COLLECTION
	HOUSING INGRESS PROTECTION RATE: IP22 (Protected from the penetration of solid bodies with dimension greater than 12,5mm. Protected from the penetration of vertically falling water drops)		TYPE BF EQUIPMENT
	IP22		ARTICLE NUMBER
	MANUFACTURER'S NAME		LOT NUMBER
	CE MARK		OPERATING CONDITION, TEMPERATURE
			STORAGE CONDITION, TEMPERATURE

B.Well Swiss AG
Bahnhofstr. 24, 9443 Widnau, Switzerland
www.bwell-swiss.ch

RO Instrucțiuni de utilizare

INTRODUCERE

Stimați consumatori! Vă felicităm pentru că ați achiziționat termometru digital B.Well! Vă mulțumim că ați ales produsul nostru!

DOMENIU DE UTILIZARE

Termometrele sunt utilizate pentru a măsura temperatura corporală prin metodă orală, axilară sau rectală.

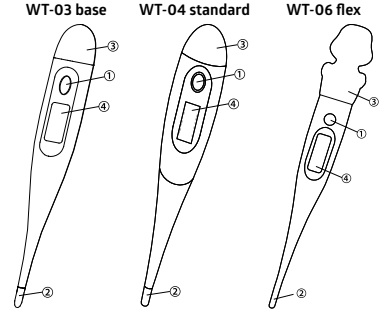
PRECAUȚII

- Termometrul poate fi utilizat doar pentru măsurarea temperaturii corporale!
- Tempul minim de măsurare până auziți sunetul de avertizare trebuie respectat fără excepție!
- Asigurați-vă că dispozitivul nu este utilizat de copii nesupravegheați; unele componente sunt suficient de mici pentru a fi înghițite.
- Protejați termometrul împotriva impactului și a căderii!
- Evițați îndoirea vârfului cu mai mult de 45°!
- Evițați temperaturile ambiante de peste 60 °C. Nu fierbeți termometrul NICIODATĂ!
- Utilizați doar dezinfectanții din comerț enumerați la secțiunea „Curățare și dezinfectare” pentru a curăța termometrul.
- Bateriile și dispozitivele electronice trebuie eliminate în conformitate cu reglementările locale aplicabile, nu împreună cu deșeurile menajere.

CE ESTE O TEMPERATURĂ „NORMALĂ”?

Deși citirea temperaturii „normale” acceptată în general este de 36,6 °C, citirile de temperatură pot varia de la 35,2 °C la 36,8 °C și pot fi considerate „normale”. Variațiile de temperatură pot fi atribuite unor activități cum ar fi exercițiile fizice, fumatul, consumul de alimente și de băuturi. Temperatura dvs. este mai mică dimineața decât după-amiază. Alte variații pot fi datorate locului de citire a temperaturii: Axilară (măsurare la nivelul subrațului), orală (măsurare la nivelul bucal), rectală (măsurare la nivelul rectului). În timp ce temperatura axilară respectă instrucțiunile descrise anterior, o temperatură bucală este în general cu 0,5 °C mai mare. Temperatura rectală va fi cu 1,0 °C mai mare.

CARACTERISTICI ALE TERMOMETRULUI DVS. DIGITAL



- Buton pornire/oprire
- Vârf de măsurare
- Capac baterie
- Fereastră afișaj

INSTRUCȚIUNI DE CURĂȚARE

Prima metodă. Curățați termometrul cu un material textil moale și alcool izopropilic diluat cu apă.

A doua metodă. Spălați-l cu apă caldă și săpun, apoi ștergeți cu un material textil curat și umed și lăsați-l să se usuce.

A treia metodă. Curățați termometrul cu un șervețel moale îmbibat în alcool (de preferat, șervețele pentru injecții).

PREGĂTIREA PENTRU UTILIZARE

Apăsăți butonul pornire/oprire pentru a activa. Dispozitivul va emite un bip și afișajul va arăta toate segmentele timp de 2 secunde.

WT-03: Apoi, termometrul va afișa o temperatură de testare care este de 36,5 °C.

WT-04 și WT-06: Se va afișa temperatura măsurată ultima dată. Apoi, va apărea o temperatură de testare de 37,0 °C timp de o secundă. Dacă temperatura camerei este <32,00 °C, se va afișa Lo °C Se va afișa temperatura măsurată ultima dată. Apoi, va apărea o temperatură de testare de 37,0 °C timp de o secundă. Dacă temperatura camerei este <32,00 °C, se va afișa Lo °C.

WT-03: Dacă temperatura camerei este >=44,0 °C, se va afișa Hi °C.

WT-04, WT-06: Dacă temperatura camerei este >=43,0 °C, se va afișa Hi °C. Când apare "C", termometrul este pregătit pentru măsurarea temperaturii.

WT-03: Pentru a vedea temperatura măsurată ultima dată, apăsați și mențineți apăsat butonul pornire/oprire timp de 2 secunde.

CUM SE MĂSOARĂ TEMPERATURA

● Măsurarea temperaturii axilare.

Ștergeți zona subrațului cu un prosop uscat și poziționați vârful de măsurare sub braț.

⚠ Atenție! Transpirația excesivă poate cauza măsurarea incorectă când luați temperatura axilară. Când măsurați temperatura axilară, țineți brațul aproape de corp astfel încât vârful de măsurare să fie bine acoperit de braț. Temperatura axilară poate varia între 35,2 și 36,8 °C. Din punct de vedere medical, măsurarea temperaturii axilare nu este o metodă de măsurare de înaltă precizie. Pentru a primi cifre exacte este necesar să existe un contact solid al vârfului cu corpul. Când vârful nu este în contact apropiat cu pielea, dispozitivul va emite un bip mai devreme, iar rezultatul măsurării este mai scăzut.

● Măsurarea temperaturii orale.

Poziționați vârful de măsurare sub limbă cât mai aproape posibil de cavitatea de căldură. Țineți gura închisă în momentul măsurării temperaturii. Temperaturile orale pot varia între 35,7 și 37,3 °C.

⚠ Atenție! Activitățile precum consumul de băuturi fierbinți sau reci, fumatul, exercițiile fizice pot crește sau scădea temperatura dvs. Așadar este important să vă relaxați cu gura închisă timp de 5 minute înainte să măsurați temperatura orală.

● Măsurarea temperaturii rectale.

Aplicați un lubrifiant solubil în apă pe învelișul sondei. Introduceți ușor sonda (aproximativ 1 cm) în rect. Temperaturile rectale pot varia între 36,2 și 37,7 °C.

Tempul de măsurare mediu pentru metode diferite de măsurare

	WT-03	WT-04	WT-06
Axilară	2-3 min	50-60 sec	20 sec
Orală	1 min	40-50 sec	10-15 sec
Rectală	1 min	30-40 sec	6-10 sec

Măsurarea temperaturii axilare poate dura mai mult din cauza caracteristicilor descrise mai sus. Atunci când temperatura crește ușor, dispozitivul va emite un bip.

⚠ Atenție! Când dispozitivul emite un bip nu înseamnă că măsurarea este finalizată. Arată doar faptul că temperatura crește ușor. Se recomandă să mențineți dispozitivul timp de 30-60 de sec după bip.

Definiția bip-urilor:

	WT-03	WT-04	WT-06
Scurt	t ≥37,5 °C	t ≥37,8 °C	t ≥37,8 °C
Lung	t <37,5 °C	t <37,8 °C	t <37,8 °C

Pentru a prelungi viața bateriei, opriți dispozitivul după utilizare apăsând butonul pornire/oprire. Dispozitivul se va opri automat după aproximativ 10 minute.

ⓘ Notă: Potrivit standardelor de igienă nu utilizați pentru măsurarea rectală același dispozitiv utilizat pentru măsurarea axilară sau orală. Evitați consumul de băuturi fierbinți sau reci, exercițiile fizice sau dușul chiar înainte de măsurare.

ÎNGRIJIRE GENERALĂ

- Copiii trebuie să utilizeze termometrul sub supravegherea adulților.
- Nu mergeți, alergați sau vorbiți în timpul măsurării temperaturii.
- Ștergeți dispozitivul înainte și după fiecare măsurare.
- Depozitați dispozitivul în carcasa de protecție când nu este utilizat.
- Nu mușcați vârful de măsurare.
- Nu depozitați dispozitivul sub lumina directă a soarelui, în locuri cu praf sau umede. Evitați temperaturile extreme.
- Scăparea sau supunerea termometrului dvs. la șocuri puternice trebuie evitată. Nu încercați să dezamblați dispozitivul, cu excepția înlocuirii bateriei.
- Dacă afișajul arată „EROARE” și măsurarea nu începe, vă rugăm să contactați un centru de depanare.

ⓘ Notă: Dispozitivul poate fi deteriorat dacă

- este utilizat și/sau depozitat în afara condițiilor determinate de temperatură și umiditate;
- a fost scăpat sau a suferit o defecțiune mecanică.

⚠ Contraindicații: nu au fost descoperite.

ÎNLOCUIREA BATERIEI

Bateria din termometru dvs. digital trebuie înlocuită când " " sau " " apare în colțul din dreapta jos al afișajului.

Pentru a înlocui bateria:

- Scoateți șurubul capacului de baterie (doar WT-06).
- Îndepărtați capacul bateriei de pe dispozitiv.
- Înlocuiți bateria.
- Închideți capacul bateriei la loc.

ⓘ Notă: Nu țineți bateria la îndemâna copiilor. Nu depozitați bateria la o temperatură ridicată.

SPECIFICAȚII

	WT-03	WT-04	WT-06
Intervalul de măsurare	32,0 °C - 44,0 °C	32,0 °C - 42,9 °C	32,0 °C - 42,9 °C
Rezoluția afișajului	0,1 °C	0,1 °C	0,1 °C
Precizie	Precizie ±0,1°C pentru intervalul de măsurare 35,5 °C - 42,0 °C Precizie ±0,2 °C pentru intervalul de măsurare mai mic de 35,5 °C și mai mare de 42,0 °C	Precizie ±0,1°C pentru intervalul de măsurare 35,5 °C - 42,0 °C Precizie ±0,2 °C pentru intervalul de măsurare mai mic de 35,5 °C și mai mare de 42,0 °C	Precizie ±0,1°C pentru intervalul de măsurare 35,5 °C - 42,0 °C Precizie ±0,2 °C pentru intervalul de măsurare mai mic de 35,5 °C și mai mare de 42,0 °C
Oprire automată	10 min ±2 min	8 min 40 sec ±2 min	10 min ±2 min
Baterie	LR41 / SR41	LR41 / SR41	LR41 / SR41
Viața bateriei	Min. 1 an	Min. 1 an	Min. 1 an
Dimensiuni dispozitiv	128,1 x 18,5 x 10,5 mm	133 x 21 x 11 mm	148 x 22 x 20 mm
Greutate (cu baterie, fără carcasa)	- 10 g	- 10 g	- 14 g
Condiții de funcționare	Temperatură: 10 °C – 40 °C, umiditate relativă: 30% – 85%		
Condiții de depozitare	Temperatură: -10 °C – 60 		

ΕΙΣΑΓΩΓΗ

Αγαπητέ καταναλωτή!

Σας συγχαίρουμε για την αγορά ενός ψηφιακού θερμομέτρου B.Well!

Σας ευχαριστούμε που επιλέξατε το προϊόν μας!

ΠΡΟΒΛΕΠΟΜΕΝΗ ΧΡΗΣΗ

Τα θερμομέτρα χρησιμοποιούνται για τη μέτρηση της θερμοκρασίας του σώματος μέσω της στοματικής, της μασχαλιαίας και της πρωκτικής μεθόδου.

ΠΡΟΦΥΛΑΞΕΙΣ

- Το θερμομέτρο μπορεί να χρησιμοποιηθεί μόνο για τη μέτρηση της θερμοκρασίας του σώματος!
- Ο ελάχιστος χρόνος μέτρησης, μέχρι να ακουστεί ο χαρακτηριστικός ήχος «μπιπ», πρέπει να τηρείται χωρίς καμία εξήριση!
- Βεβαιωθείτε ότι τα παιδιά δεν χρησιμοποιούν το θερμομέτρο χωρίς επίβλεψη. Ορισμένα εξαρτήματα είναι αρκετά μικρά για να τα καταπιούν τα παιδιά.
- Προστατεύστε το θερμομέτρο από τις κρούσεις και τις πτώσεις!
- Αποφύγετε την κάμψη του άκρου πάνω από 45°!
- Αποφύγετε τις θερμοκρασίες περιβάλλοντος άνω των 60 °C. ΠΟΤΕ μην βράζετε το θερμομέτρο!
- Χρησιμοποιήστε μόνο τα απορριπτικά του εμπορίου που αναφέρονται στην ενότητα «Καθαρισμός και απόλυση» για να καθαρίσετε το θερμομέτρο.
- Οι μπαταρίες και οι ηλεκτρονικές συσκευές πρέπει να απορρίπτονται σύμφωνα με τους τοπικά ισχύοντες κανονισμούς και όχι μαζί με τα οικιακά απορρίμματα.

ΠΟΙΑ ΕΙΝΑΙ Η «ΦΥΣΙΟΛΟΓΙΚΗ» ΘΕΡΜΟΚΡΑΣΙΑ?

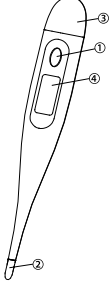
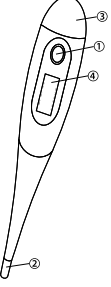
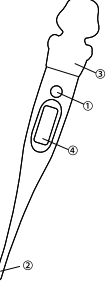
Παρόλο που η γενικά αποδεκτή «φυσιολογική» τιμή της θερμοκρασίας είναι 36,6 °C, οι τιμές της θερμοκρασίας μπορούν να κυμαίνονται από 35,2 °C έως 36,8 °C και παρόλα αυτά να θεωρούνται «φυσιολογικές».

Οι διακυμάνσεις στη θερμοκρασία του σώματος μπορούν να αποδοθούν σε δραστηριότητες όπως η άσκηση, το κάπνισμα, η κατανάλωση φαγητού και ποτού. Η θερμοκρασία είναι χαμηλότερη το πρωί σε σύγκριση με το απόγευμα.

Άλλες διακυμάνσεις μπορεί να οφείλονται στο σημείο μέτρησης της θερμοκρασίας: Μασχαλιαία (μέτρηση στη μασχάλη), Στοματική (μέτρηση στο στόμα), Πρωκτική (μέτρηση στον πρωκτό).

Παρόλο που για τη μασχαλιαία θερμοκρασία ισχύουν οι γενικές κατευθυντήριες γραμμές που περιγράφηκαν προηγουμένως, η στοματική θερμοκρασία είναι γενικά υψηλότερη κατά 0,5 °C. Η πρωκτική θερμοκρασία θα είναι υψηλότερη κατά 1,0 °C.

ΧΑΡΑΚΤΗΡΙΣΤΙΚΑ ΤΟΥ ΨΗΦΙΑΚΟΥ ΣΑΣ ΘΕΡΜΟΜΕΤΡΟΥ

WT-03 base	WT-04 standard	WT-06 flex
		

- Κουμπί ON/OFF (ενεργοποίησης/απενεργοποίησης)
- Άκρο αισθητήρα
- Κάλυμμα μπαταρίας
- Παράθυρο οθόνης

ΟΔΗΓΙΕΣ ΚΑΘΑΡΙΣΜΟΥ

1η μέθοδος. Καθαρίστε το θερμομέτρο με ένα μαλακό πανί και ισοπροπυλική αλκοόλη αραιωμένη με νερό.

2η μέθοδος. Πλύνετε το θερμομέτρο με ζεστό σαπουνιέρο, στη συνέχεια ακουσίστε με καθαρό υγρό πανί και αφήστε το να στεγνώσει.

3η μέθοδος. Καθαρίστε το θερμομέτρο με ένα μαλακό αλκοολούχο μαντίλι (προσμίμιαται τα μαντίλια αποστειρωσής ενέσεων).

ΠΡΟΕΤΟΙΜΑΣΙΑ ΓΙΑ ΧΡΗΣΗ

Πατήστε το κουμπί ON/OFF για να ενεργοποιήσετε το θερμομέτρο.

Η μονάδα εκπέμπει έναν ήχο «μπιπ» και στην οθόνη εμφανίζονται όλες οι ενδείξεις για περίπου 2 δευτερόλεπτα.

WT-03: Στη συνέχεια, το θερμομέτρο εμφανίζει μια δοκιμαστική θερμοκρασία, η οποία είναι 36,5 °C.

WT-04 και WT-06: Θα εμφανιστεί η θερμοκρασία που μετρήθηκε την τελευταία φορά. Στη συνέχεια θα εμφανιστεί μια δοκιμαστική θερμοκρασία ίση με 37,0 °C για 1 δευτερόλεπτο. Αν η θερμοκρασία του δωμάτιου είναι <32,00 °C, θα εμφανιστεί η ένδειξη «Lo °C».

WT-03: Αν η θερμοκρασία του δωματίου είναι >44,0 °C, θα εμφανιστεί η ένδειξη «Hi °C».

WT-04, WT-06: Αν η θερμοκρασία του δωματίου είναι >43,0 °C, θα εμφανιστεί η ένδειξη «Hi °C». Όταν εμφανιστεί η ένδειξη « °C», το θερμομέτρο είναι έτοιμο για μέτρηση της θερμοκρασίας.

WT-03: Για προβολή της θερμοκρασίας που μετρήθηκε την τελευταία φορά πατήστε και κρατήστε πατημένο το κουμπί ON/OFF για 2 δευτερόλεπτα.

ΤΡΟΠΟΣ ΜΕΤΡΗΣΗΣ ΘΕΡΜΟΚΡΑΣΙΑΣ

• Μέτρηση μασχαλιαίας θερμοκρασίας

Σκουπίστε τη μασχάλη με μια στεγνή πετσέτα και τοποθετήστε το άκρο αισθητήρα κάτω από τον βραχίονα.

- Προσοχή!** Αν υπάρχει σημαντική εξήριση, μπορεί να προκαλέσει τη λήψη λανθασμένων τιμών κατά τη μέτρηση της μασχαλιαίας θερμοκρασίας. Κατά τη μέτρηση της μασχαλιαίας θερμοκρασίας, κρατήστε τον βραχίονα κοντά στο σώμα, ώστε το άκρο αισθητήρα να καλύπτεται καλά από τον βραχίονα. Η μασχαλιαία θερμοκρασία μπορεί να κυμαίνεται από 35,2 έως 36,8 °C. Από ιατρικές απόψεις, η λήψη μασχαλιαίας θερμοκρασίας δεν αποτελεί τρόπο μέτρησης υψηλής ακριβείας. Για τη λήψη τιμών ακριβείας είναι απαραίτητο να υπάρχει πολύ καλή επαφή του άκρου του θερμομέτρου με το σώμα. Όταν το άκρο δεν βρίσκεται σε στενή επαφή με το δέρμα, η μονάδα εκπέμπει τον ήχο «μπιπ» χωρίς περα και το αποτέλεσμα της μέτρησης είναι χαμηλότερο.
- Μέτρηση στοματικής θερμοκρασίας.** Τοποθετήστε το άκρο αισθητήρα κάτω από τη γλώσσα, όσο το δυνατόν πλησιέστερα στον θύλακα θερμότητας του στόματος. Κρατήστε το στόμα κλειστό κατά τη διάρκεια της μέτρησης της θερμοκρασίας. Η στοματική θερμοκρασία μπορεί να κυμαίνεται από 35,7 έως 37,3 °C.

- Προσοχή!** Δραστηριότητες όπως η κατανάλωση ζεστών ή κρύων ποτών, το κάπνισμα και η άσκηση μπορεί να αυξήσουν ή να μειώσουν τη θερμοκρασία. Συνεπώς, είναι σημαντικό ο ασθενής να χαλαρώσει με το στόμα κλειστό για περίπου 5 λεπτά πριν τη λήψη της στοματικής θερμοκρασίας.

- Α ήψη πρωκτικής θερμοκρασίας.** Εφαρμόστε μια υδατοδιαλυτή λιπαντική ουσία στο κάλυμμα του αισθητήρα. Εισαγάγετε προσεκτικά τον αισθητήρα (σε βάθος περίπου 1 cm) μέσα στον πρωκτό. Η πρωκτική θερμοκρασία μπορεί να κυμαίνεται από 36,2 έως 37,7 °C.

Μέσος χρόνος μέτρησης για τις διάφορες μεθόδους μέτρησης			
	WT-03	WT-04	WT-06
Μασχαλιαία	2-3 λεπτά	50-60	20
Στοματική	1 λεπτό	40-50	10-15
Πρωκτική	1 λεπτό	30-40	6-10
		<i>δευτερόλεπτα</i>	<i>δευτερόλεπτα</i>

Για τη λήψη της μασχαλιαίας θερμοκρασίας ενδέχεται να απαιτείται περισσότερος χρόνος, λόγω των χαρακτηριστικών που περιγράφηκαν παραπάνω. Όταν η θερμοκρασία αυξάνεται ελαφρώς, η μονάδα εκπέμπει ήχο «μπιπ».

- Προσοχή!** Όταν η μονάδα εκπέμπει ήχο «μπιπ», αυτό δεν σημαίνει ότι η μέτρηση έχει ολοκληρωθεί. Σημείνει μόνο ότι η θερμοκρασία αυξάνεται ελαφρώς. Συνιστάται να κρατήσετε τη μονάδα στη θέση της για 30-60 δευτερόλεπτα αφού ηχησει το «μπιπ».

Επεξήγηση ήχου «μπιπ»			
	WT-03	WT-04	WT-06
Σύντομο	≥ 37,5 °C	≥ 37,8 °C	≥ 37,8 °C
Διαρκείας	τ <37,5 °C	τ <37,8 °C	τ <37,8 °C

Προκειμένου να παρατηρήει η διάρκεια ζωής της μπαταρίας, απενεργοποιήστε τη μονάδα μετά τη χρήση πατώντας το κουμπί «ON/OFF». Η μονάδα θα απενεργοποιηθεί αυτόματα περίπου μετά από 10 λεπτά αδράνειας.

- Σημείωση:** Σύμφωνα με τα πρότυπα υγιεινής, δεν πρέπει να χρησιμοποιείτε για πρακτική μέτρηση την ίδια μονάδα που χρησιμοποιείται για μασχαλιαία ή για στοματική μέτρηση. Αποφύγετε την κατανάλωση ζεστών ή κρύων ποτών, την άσκηση, το κάπνισμα ή το ντους αμέσως πριν από τη μέτρηση.

ΓΕΝΙΚΕΣ ΠΡΟΦΥΛΑΞΕΙΣ

- Τα παιδιά πρέπει να χρησιμοποιούν το θερμομέτρο υπό την επίβλεψη ενήλικων.
- Μην περπατάτε, τρέχετε ή μιλάτε κατά τη διάρκεια της μέτρησης της θερμοκρασίας.
- Σκουπίστε τη μονάδα πριν και μετά από κάθε μέτρηση.
- Αποθηκεύστε τη μονάδα στην προστατευτική θήκη όταν δεν χρησιμοποιείται.

- Μη μασάτε το άκρο του αισθητήρα.
- Μην αποθηκεύετε τη μονάδα σε μέρος όπου θα δεχεται άμεση ηλιακή ακτινοβολία, καθώς και σε μέρος όπου υπάρχει σκόνη ή υγρασία. Αποφύγετε τις ακραίες θερμοκρασίες.
- Η πτώση ή η υποβολή του θερμομέτρου σε ισχυρές καταπονήσεις θα πρέπει να αποφεύγονται. Μην επιχειρήσετε να αποσυρμολογήσετε τη συσκευή, παρά μόνο για αντικατάσταση της μπαταρίας.
- Αν στην οθόνη εμφανίζεται η ένδειξη «ERROR» και η μέτρηση δεν ξεκινά, επικοινωνήστε με ένα κέντρο σέρβις.
- Π** **Σημείωση:** Η μονάδα μπορεί να υποστεί ζημία αν
 - χρησιμοποιηθεί ή/και αποθηκευτεί εκτός των καθορισμένων συνθηκών θερμοκρασίας και υγρασίας
 - υποστεί πτώση ή μηχανική φθορά

- Αντενδείξεις:** καμία γνωστή.
- ΑΝΤΙΚΑΤΑΣΤΑΣΗ ΤΗΣ ΜΠΑΤΑΡΙΑΣ**

Η μπαταρία του ψηφιακού θερμομέτρου πρέπει να αντικατασταθεί όταν η ένδειξη « °C » ή « » εμφανιστεί στην κάτω δεξιά γωνία της οθόνης.

Για να αντικαταστήσετε την μπαταρία:

 - Ξεβιδώστε τη βίδα του καλύμματος της θήκης της μπαταρίας (μόνο για το WT-06).
 - Αφαιρέστε το κάλυμμα της μπαταρίας από τη μονάδα.
 - Αντικαταστήστε την μπαταρία.
 - Κλείστε το κάλυμμα της μπαταρίας τοποθετώντας το ξανά στη θέση του.

- Σημείωση:** Κρατάτε τις μπαταρίες μακριά από παιδιά. Μην αποθηκεύετε την μπαταρία σε χώρο με υψηλή θερμοκρασία.

	WT-03	WT-04	WT-06
Εύρος μέτρησης	32,0 °C - 44,0 °C	32,0 °C - 42,9 °C	32,0 °C - 42,9 °C
Ανάλυση οθόνης	0,1 °C	0,1 °C	0,1 °C
Ακρίβεια	Ακρίβεια ±0,1 °C για εύρος μέτρησης 35,5°С - 42,0°С	Ακρίβεια ±0,1 °C για εύρος μέτρησης 35,5°С - 42,0°С	Ακρίβεια ±0,1 °C για εύρος μέτρησης 35,5°С - 42,0°С
Αυτόματη απενεργοποίηση	10 λεπτά ± 2 λεπτά	8 λεπτά 40 δευτερόλεπτα ± 2 λεπτά	10 λεπτά ± 2 λεπτά
Μπαταρία	LR41 / SR41	LR41 / SR41	LR41 / SR41
Διάκερα ζωής μπαταρίας	Ελάτ, 1 έτος	Ελάτ, 1 έτος	Ελάτ, 1 έτος
Μέγεθος μονάδας	128,1 x 18,5 x 10,5 mm	133 x 21 x 11 mm	148 x 22 x 20 mm
Βάρος (με μπαταρία, χωρίς θήκη)	~ 10 g	~ 10 g	~ 14 g
Συνθήκες λειτουργίας	Θερμοκρασία: 10°С - 40°С, σχετική υγρασία: 30% - 85%		
Συνθήκες αποθήκευσης	Θερμοκρασία: -10°С - 60°С, σχετική υγρασία: 25% - 90%		

ΣΤΕ ΘΕΡΜΟΜΕΤΡΟΥ

- Θερμομέτρο
- Μπαταρία
- Οδηγίες και κάρτα εγγύησης
- Προστατευτική θήκη

ΑΠΟΡΡΙΨΗ

Η μονάδα πρέπει να απορριφθεί σύμφωνα με τα τρέχοντα πρότυπα, χωριστά από τα οικιακά απορρίμματα.

Για την απόρριψη της είναι απαραίτητο να απευθυνθείτε σε ειδικούς οργανισμούς που διαθέτουν άδεια απόρριψης.

ΣΥΜΜΟΡΦΩΣΗ ΜΕ ΠΡΟΤΥΠΑ

Αυτή η μονάδα συμμορφώνεται με τις απαιτήσεις του Ευρωπαϊκού Συμβουλίου για τα ιατροτεχνολογικά προϊόντα σύμφωνα με την οδηγία 93/42/ΕΟΚ. Δήλωση συμμόρφωσης.

- Σημείωση:** Μπορείτε να ελέγξετε οι ίδιοι την ακρίβεια της μονάδας. Γεμίστε ένα δοχείο (300-500 ml) με ζεστό νερό θερμοκρασίας από 36 έως 41 °C. Βάλτε το δοχείο δύο ή περισσότερα θερμομέτρα, συμπεριλαμβανομένου του θερμομέτρου που θέλετε να ελέγξετε και ενός θερμομέτρου αναφοράς.

Τα άκρα των αισθητήρων πρέπει να βρίσκονται στο ίδιο επίπεδο και σε βάθος 2-3 cm μέσα στο νερό. Μετά από 1-2 λεπτά συγκρίνετε τις ενδείξεις. Η διαφορά μεταξύ τους δεν πρέπει να είναι μεγαλύτερη ή μικρότερη από 0,1 °C.






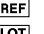

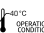






ΕΓΓΥΗΣΗ

Η περίοδος εγγύησης είναι 2 έτη από την ημερομηνία αγοράς. Η παρούσα εγγύηση δεν καλύπτει καμία βλάβη που προκαλείται από ακατάλληλη χρήση, ούτε τις μπαταρίες, το προστατευτικό κάλυμμα και τη συσκευασία. Εάν προκύψει κάποιο κατασκευαστικό κλάμμα κατά τη διάρκεια της περιόδου εγγύησης, η εταιρματική ομάδα μπορεί να επιδιορθώσει ή, εάν η επιδιόρθωση δεν είναι δυνατή, να αντικαταστήσει με μια άλλη.

Η ημερομηνία παραγωγής αναγράφεται επάνω στη μονάδα.

ΠΑΡΤΙΔΑ: αριθμός μήνας, 2 τελευταία ψηφία του έτους.

- Ο κατασκευαστής μπορεί να αλλάξει τη μονάδα είτε μερικώς είτε πλήρως, εάν κριθεί αναγκαίο, χωρίς προειδοποίηση.

	ΑΚΟΛΟΥΘΗΤΕ ΤΙΣ ΟΔΗΓΙΕΣ ΠΡΙΝ ΑΠΟ ΤΗ ΧΡΗΣΗ.		ΑΠΟΡΡΙΨΗ ΓΙΑ ΧΑΡΙΣΤΗ ΣΥΜΦΩΗ
	ΚΛΑΣΗ ΠΡΟΣΤΑΣΙΑΣ ΠΕΡΙΒΑΤΟΣ ΑΠΟ ΕΚΧΡΗΣΗ IP22 (Προστασία από τη διείσδυση στερεών σωμάτων με διάμετρο μεγαλύτερη από 12,5 mm. Προστασία από τη διείσδυση αερίων νερού που πέφτουν κάθετα).		ΕΣΟΛΙΣΜΟΣ ΤΥΠΟΥ BF
	ΟΝΟΜΑ ΚΑΤΑΣΚΕΥΑΣΤΗ		ΑΡΙΘΜΟΣ ΠΡΟΪΟΝΤΟΣ
	ΣΗΜΑΝΣΗ CE		ΑΡΙΘΜΟΣ ΠΑΡΤΙΔΑΣ
	B.Well Swiss AG		ΣΥΝΘΕΚΣ ΛΕΙΤΟΥΡΓΙΑΣ, ΘΕΡΜΟΚΡΑΣΙΑ
	Bahnhostr. 24, 9443 Widnau, Ελβετία		ΣΥΝΘΕΚΣ ΑΠΟΧΗΚΕΥΣΗΣ, ΘΕΡΜΟΚΡΑΣΙΑ
	www.bwell-swiss.ch		

B.Well Swiss AG
Bahnhostr. 24, 9443 Widnau, Ελβετία
www.bwell-swiss.ch

BG Инструкция за експлоатация

ΒΉΒΕΔΕΙΝΕ

Уважаеми потребителю!
Поздравяваме Ви за закупуването на медицинския електронен термометър на компания B.Well!

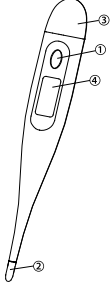
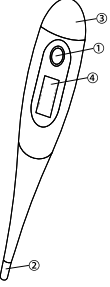
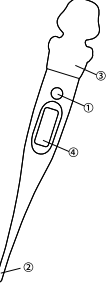
ΠΡΕΔΝΑΖΝΑЧЕНИЕ
Термометрите са предназначени за измерване на температурата на човека орално, аксиларно и ректално.

ΠΡΕΔΠАЗНИ ΜΕΡΚИ

- Термометрът може да се използва само за измерване температурата на човешкото тяло!
- Минималното време за измерване до поява на звуков сигнал задължително трябва да се спазва!
- Погрижете се децата да не могат да използват уреда без надзора на възрастни, тъй като някои от частите му са дребни и могат да бъдат погълнати.
- Пазете уреда от удари и падане!
- Избягвайте огъване на накрайника на повече от 45°!
- Избягвайте повишаване на температурата на околната среда до повече от 60° С. НИКОГА не подлагайте термометъра на изваравяне.
- За почистване на уреда използвайте само предлагани в търговската мрежа средства за дезинфекция, изброени в раздел „Почистване и дезинфекция“.
- Батериите и електронните уреди трябва да се извърлят в съответствие с приетите норми и да не се извърлят заедно с битови отпадъци.

КАΚΩΣ ΟΖΝΑΧΑΒΑ «ΝΟΡΜΑЛНА» ΤΕΜΠΕΡΑΤУΡΑ?
Независимо от това, че е прието за «нормална» температура да се счита стойността 36,6 °C, показанията на измерванията могат да варират от 35,2 °C до 36,8 °C и все още да се считат за «нормални». Варирането на температурата може да се обясни с такива дейности като упражняния, физическа активност и употреба на храни и напитки. Вашата температура сутрин и по-ниска, отколкото във втората половина на деня. Другите варианти могат да бъдат свързани с начина на измерване на температурата: аксиларно (измерване под мишициата), орално (в устната кухина) и ректално (измерване в правото черво). Ако температурата под мишициата отговаря на гореописаните характеристики, то оралната температура като правило е по-висока с 0,5 °C. Ректалната температура ще е по-ниска с 1,0 °C.

ΧΑΡΑΚΤΗΡΙΣΤΙΚΑ ΝΑ ΒΑШΙΑ ΕΛΕΚΤΡΟΝΗΝ ΤΕΡΜΟΜΕΤΡΎ

WT-03 base	WT-04 standard	WT-06 flex
		

- Бутон ВКЛ/ИЗКЛ.
- Измервателен датчик
- Капак на сектора за батерии
- Прозорец на дисплея (течнокристален дисплей (ткд)

ПОЧИСТВΑΝΕ И ΔΕΖΙΝΦΕΚЦИЯ

Начин 1. Избършете с плат, напоен в 70% изопропилов алкохол.

Начин 2. Измийте с топла сапунена вода, след което избършете с чист влажен плат и оставете да изсъхне.

Начин 3. Избършете с влажна, съдържаща алкохол, кърпа (желателно кърпа за инжекции).

ΠΟΔΟΤΡΟΚΑ ΝΑ ΠΡΟДУКТΑ ΖΑ РАΒΟΤΑ

Натиснете бутона ВКЛ./ИЗКЛ., за да включите термометъра. Ще се чуе звуков сигнал и на дисплея в продължение на две секунди ще се покажат всички сегменти.

За WT-03: След това термометрът ще покаже тестовата температура 36,5 °C.

За WT-04 и WT-06: След това термометрът ще покаже резултата от последното измерване, а след това тестовата температура 37 °C в продължение на 1 секунда. Ако температурата на околната среда е <32,00 °C, то КТД показва «Lo °C».

За WT-03: Ако температурата е >44,00 °C, то КТД показва «Hi °C».

За WT-04, WT-06: Ако температурата е >43,00 °C, то КТД показва «Hi °C». Когато на дисплея се появи знак °C, термометърът е готов за използване.

За WT-03: За да видите последното измерване в паметта на уреда, натиснете и задържте бутона ВКЛ./ИЗКЛ. в продължение на 2 секунди.

НАЧИН ΝΑ РАΒΟΤΑ ΝΑ ΠΡΟДУКТΑ

● **Аксиларно измерване:** подсушете подмишицата със суха кърпа и поставете там накрайника.

● **Внимание!** Силното изпотване под мишиците може да доведе до получаване на неверни показания при измерване на температурата аксиларно. По време на измерване на температурата дръжте ръката плътно прилепнала към тялото (подмишицата трябва да бъде затворена). Диапазонът на нормалната температура на подмишициата е 35,2-36,8 °C. От медицинска гледна точка аксиларното измерване не е много точен начин на измерване. За получаване на точен резултат е задължителен плътният контакт на металния датчик на термометъра с тялото. Когато в подмишицата липсва плътен контакт с тялото, се получава така, че звуковият сигнал се задейства по-рано и показванията на температурата се занижават.

● **Орално измерване:** поставете накрайника под езика, колкото може по-близо до дъното на езика (в подезначната гънка). Дръжте устата си затворена по време на измерване на температурата. Диапазонът на нормалната температура на устната кухина е 35,7-37,3 °C.

● **Обърнете внимание:** Поглъщането на топли или студени напитки, пушенето, упражненията или друг вид дейност може да повиши или понижи Вашата температура. Затова е важно да се отпуснете за около 5 минути със затворена уста преди извършване на измерването.

● **Ректално измерване:** намажете накрайника с разтворим във вода хигиенен смазочен материал; не използвайте технически вазелин. Поставете накрайника в правото черво приблизително 1 cm. Диапазонът на нормалната ректална температура е 36,2-37,7 °C.

Средно време за измерване в зависимост от начина	WT-03	WT-04	WT-06
Аксиларно	2-3 мин.	50-60 сек.	20 сек.
Орално	1 мин.	40-50 сек.	10-15 сек.
Ректално	1 мин.	30-40 сек.	6-10 сек.

При аксиларното измерване поради по-горе описаните особености на този начин за получаване на точен резултат може да е необходимо по-продължително време. Когато температурата се повишава незначително, термометрът издава звуков сигнал.

● **Внимание!** Бихме искали да обърнете внимание, че звуковият сигнал не е сигнал за завършване на измерването. Това означава, че Вашата температура се повишава, но незначително. Препоръчваме да задържите термометъра след сигнала още 30-60 секунди.