

PRO-118

INHALADOR DE VAPOR

ES Instrucciones de uso

1. INTRODUCCIÓN

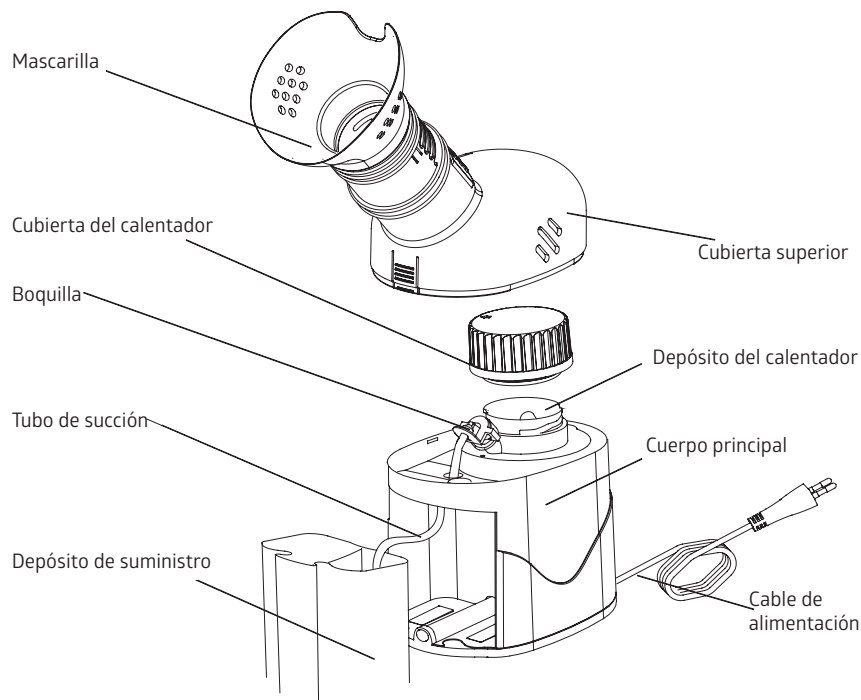
Gracias por comprar el inhalador de vapor. Este es un dispositivo compacto diseñado para el alivio de las alergias, los resfriados y otras afecciones respiratorias. Con un cuidado y uso adecuados, le proporcionará muchos años de servicio fiable.

Le animamos a que lea detenidamente esta guía para conocer las características de este producto. Evite cualquier uso de este producto más allá del previsto.

2. USO PREVISTO

Los nebulizadores se utilizan en los tratamientos de inhalación contra el asma, la bronquitis crónica y otras enfermedades respiratorias.

3. IDENTIFICACIÓN DEL PRODUCTO



4. PRECAUCIONES

ⓘ NOTA:

1. Lea todas las instrucciones con atención antes de usar el producto.
2. Las precauciones básicas siguientes son necesarias cuando se usa un producto eléctrico:

Precauciones relacionadas con el producto:

To avoid electrical shock:

- Para evitar descargas eléctricas:
 - Mantenga la unidad alejada del agua
 - No sumerja el cable de alimentación ni la unidad en ningún líquido
 - No utilice la unidad durante un baño
 - No intente recoger una unidad que se haya caído al agua, desenchúfela inmediatamente
3. No utilice la unidad si tiene partes dañadas (incluido el cable de alimentación), si se ha caído o si se ha sumergido en agua. Envíela lo antes posible a un centro de servicio técnico para su revisión y reparación.
 4. No abra la cubierta superior durante el funcionamiento, ya que hacerlo podría provocarle lesiones graves.
 5. Desconecte la unidad de la toma de corriente antes de la limpieza o el llenado, y después de cada uso.
 6. No utilice otros accesorios a menos que los recomiende el fabricante.

⚠ Precauciones durante el funcionamiento:

1. Conecte el producto a un voltaje de salida adecuado para su modelo.
2. No deje este producto funcionando sin supervisión.
3. Si el depósito de suministro está vacío, no intente utilizar la unidad para evitar escaldarse.
4. Cambie el agua del depósito de suministro después de cada uso.
5. Si se produce cualquier anomalía, interrumpa el uso inmediatamente hasta que la unidad se haya revisado y reparado.
6. No coloque los ojos en la mascarilla cuando se esté generando vapor para evitar escaldarse.
7. Si no se genera vapor desde el depósito del calentador o no se succiona agua desde el depósito de suministro, apague la unidad y desenchúfela de la red eléctrica. A continuación, utilice con cuidado la aguja de boquilla incluida para introducirla en las boquillas del depósito del calentador y/o el depósito de suministro y atraviéselas como se muestra en la figura 1. Utilice exclusivamente la aguja incluida y no otras para evitar dañar la unidad.
8. No bloquee los orificios de ventilación en ambos lados de la mascarilla.
9. Desenchufe siempre el producto inmediatamente después de usarlo.

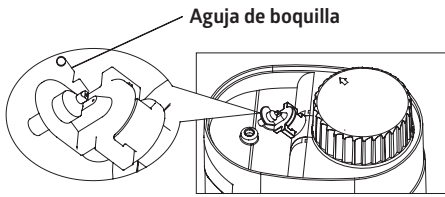


Figura 1

Precauciones a la hora de guardar el producto:

1. No guarde la unidad en contacto directo con la luz del sol, altas temperaturas ni humedad.
2. Mantenga la unidad fuera del alcance de niños pequeños.
3. Mantenga siempre la unidad desenchufada cuando no se esté utilizando.
4. Para guardar la unidad durante un periodo de tiempo más largo, abra la cubierta del calentador para mantener el depósito del calentador seco al aire.

Precauciones relacionadas con la limpieza:

1. No sumerja la unidad en el agua. Puede dañar la humedad.
2. Desenchufe la unidad de la toma de corriente antes de la limpieza.
3. Limpie todas las partes necesarias después de cada uso de acuerdo con las instrucciones de esta guía.

5. FUNCIONAMIENTO DE SU NEBULIZADOR DE VAPOR

Es importante que limpie la unidad antes del primer uso y después de cada uso. Para obtener más detalles al respecto, consulte el apartado «Limpieza y mantenimiento» en esta guía.

1. Coloque la unidad en una superficie plana y sólida.
2. Retire la cubierta superior del cuerpo principal.
3. Abra la cubierta del calentador girándola en sentido antihorario.
4. Llene el depósito del calentador con aproximadamente 20 ml de agua pura utilizando el cubilete incluido. No sobrepase la cantidad de llenado, ya que podría bloquear los orificios de ventilación del depósito del calentador.
 - ⓘ **NOTA!** No utilice agua salina para llenar el depósito del calentador.
5. Vuelva a colocar la cubierta del calentador. Asegúrese de que esté bien colocada para evitar fugas de vapor.
6. Llene el depósito de suministro con aproximadamente 80 ml de agua pura o agua salina utilizando el cubilete incluido como se muestra en la figura 2.
 - ⓘ **NOTA!** Si se utiliza agua salina, siga las instrucciones de su médico. No utilice agua salina con una concentración de sal superior a un 7 %, ya que podría ser perjudicial para su organismo.
7. Vuelva a colocar la cubierta superior en el cuerpo principal. Asegúrese de que el tubo de succión esté conectado a la boquilla y metido en el depósito de suministro.
 - ⓘ **NOTA!** No doble el tubo de succión para permitir un flujo regular de agua hacia la boquilla.
8. Coloque la mascarilla sobre la cubierta superior.
9. Enchufe el cable de alimentación en una toma de corriente apropiada para su modelo. Asegúrese de que el interruptor de alimentación esté en la posición de apagado antes de enchufar la unidad.

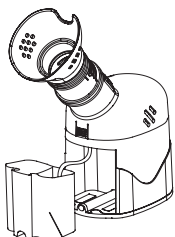


Figura 2



Figura 3

10. Pulse el interruptor de alimentación para comenzar el tratamiento. Se encenderá la lámpara de la parte inferior de la unidad.
11. Ajuste la tapa deslizante para un tratamiento cómodo (véase la figura 3). Deslice la tapa hacia abajo para un tamaño más pequeño de partícula de vapor, que es más cómodo para la inhalación por la nariz. Deslice la tapa hacia arriba para un tamaño más grande de partícula de vapor, que es más cómodo para la inhalación por la boca.
12. Después de aproximadamente 7 minutos, cuando la salida de vapor disminuya y sea más débil o el agua del depósito de suministro se haya acabado, pulse el interruptor de alimentación para apagar la unidad.
 - ⚠ **IMPORTANT!** Apague la unidad antes de que pasen 3 minutos para evitar escaldaduras y el sobrecalentamiento de la unidad.
13. Desenchufe la unidad de la toma de corriente.
14. Espere 10 minutos para dejar que se enfríe antes de volver a utilizar la unidad.

6. LIMPIEZA Y MANTENIMIENTO

ⓘ **NOTA!** Desconecte siempre la unidad de la toma de corriente y no la sumerja en agua.

⚠ **IMPORTANTE:** No abra la cubierta del depósito del calentador justo después de su uso, ya que la cubierta puede estar muy caliente. Espere 10 minutos para dejar que se enfríe por completo.

Limpieza de las partes:

1. Retire la cubierta superior.
2. Retire el depósito de suministro y vierta el agua restante en el desagüe.
3. Abra la cubierta del depósito del calentador y vierta el agua restante en el desagüe.
4. El depósito de suministro, la cubierta superior, la mascarilla, el depósito del calentador y el tubo de succión deberán limpiarse con un detergente neutro o un desinfectante disponible en el mercado. Enjuague minuciosamente cada parte y permita que sequen al aire por completo.
5. Limpie el depósito del calentador con un paño suave que no deje pelusas.

Limpieza de la unidad principal:

La unidad principal deberá limpiarse con un paño suave humedecido con limpiador no abrasivo y agua.

Mantenimiento:

Si se ha usado agua salina, use agua pura para reactivar la unidad durante unos minutos y así limpiar la boquilla.

7. RESOLUCIÓN DE PROBLEMAS

Si persiste el problema después de realizar las comprobaciones siguientes, devuelva la unidad al centro de servicio más cercano para su revisión y reparación.

Anomalía	Elementos a comprobar	Acciones correctivas
La lámpara no se ilumina	Compruebe si el cable de alimentación está bien conectado a la toma de corriente. Compruebe si el interruptor de alimentación está en la posición de encendido.	Enchufe bien el cable de alimentación. Pulse el interruptor de alimentación.
No sale vapor	Compruebe si la lámpara se ilumina. Compruebe si hay agua en el depósito de suministro o del calentador. Compruebe si el tubo de succión está doblado. Compruebe si la boquilla está bloqueada.	Enchufe el cable de alimentación y pulse el interruptor de alimentación. Añada agua. Coloque bien el tubo. Utilice la aguja de boquilla incluida para atravesar la boquilla.
Fuga de agua	Compruebe si el depósito de suministro se ha llenado en exceso. Compruebe si la unidad está inclinada.	Retire un poco de agua. Coloque la unidad en una superficie plana.
Fuga de vapor	Compruebe si la cubierta del depósito del calentador está bien colocada. Compruebe si la boquilla está bien colocada.	Coloque bien la cubierta del depósito del calentador. Coloque bien la boquilla.


8. CARACTERÍSTICAS TÉCNICAS

Alimentación:	230 V / 50 Hz
Consumo de energía:	150 W
Capacidad del depósito del calentador:	25 ml
Capacidad del depósito de suministro:	60 ml
Tiempo hasta la ebullición del agua (tiempo de espera):	Alrededor de 60 segundos
Duración del tratamiento:	7 - 10 minutos
Apagado automático por sobrecalentamiento:	Mediante termofusible
Válvulas de seguridad:	Doble válvula en la cubierta del depósito del calentador
Peso:	560 g
Dimensiones (Largo x Ancho x Alto):	235 x 90 x 260 mm

9. GARANTÍA

Garantía de 2 años desde la fecha de compra. Esta garantía no cubre daños provocados por un uso inadecuado, envases ni accesorios proporcionados con el dispositivo ni piezas sujetas a un desgaste normal. La garantía no se aplica a daños provocados por utilizar adaptadores no recomendados por la empresa B.Well ni por sobretensión. Cuando se detecte un defecto de fábrica durante el periodo de validez de la garantía se reparará dicha unidad defectuosa y si la reparación es imposible se sustituirá por una nueva. El fabricante puede cambiar las unidades parcialmente o por completo si es necesario sin previo aviso. La fecha de fabricación está codificada en el número de serie en la parte inferior del dispositivo. Los dos primeros números son los números de la semana y los otros dos números son los últimos números del año. La fecha de fabricación de las piezas de repuesto, que pueden comprarse por separado del dispositivo, está codificada en el número de lote en la pegatina. Los dos primeros números son los números de la semana y los otros dos números son los últimos números del año.

10. INFORMACIÓN DE LOS SÍMBOLOS

	LEA LAS INSTRUCCIONES ANTES DE SU USO		NÚMERO DE LOTE
	ELIMINACIÓN MEDIANTE RECOGIDA SELECTIVA DE RESIDUOS		NÚMERO DE ARTÍCULO
	EQUIPO DE CLASE II		NOMBRE DEL FABRICANTE
	NO UTILICE ESTE APARATO CERCA DEL AGUA		MANTENER SECO
	MARCADO CE		CONDICIONES DE FUNCIONAMIENTO, TEMPERATURA
	NÚMERO DE SERIE		CONDICIONES DE ALMACENAMIENTO, TEMPERATURA

Última revisión 2020-W50